

**Технико-экономические показатели**

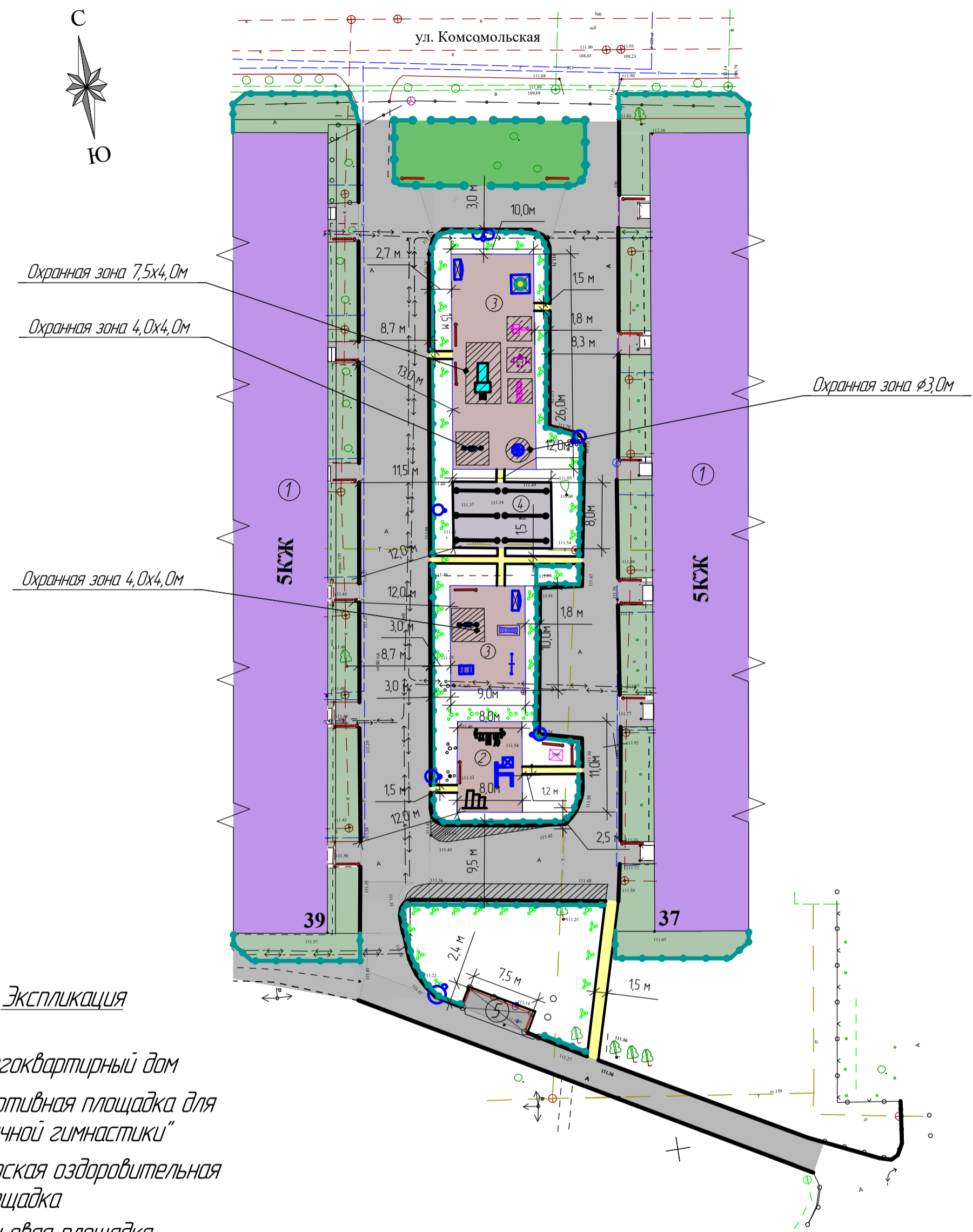
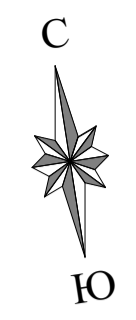
№	Наименование	Покрытие	Площадь, м <sup>2</sup>		Бардюр (l=1,0 м), шт.
			Ремонт	Расширение	
1	Площадь дорожного покрытия проезжей части	асфальт	2500,0	80,0	430 дорожный
2	Площадь покрытия тротуаров и дорожек	асфальт	—	90,0	100 тротуарный
3	Площадь покрытия бельевой площадки	асфальт	100,0	—	—
4	Площадь покрытия контейнерной площадки	асфальт	—	18,0	19 тротуарный
5	Ограждение газона, тротуара	металл ограда размерами 19x0,5	380 п.м.		—
6	Покрытие детских площадок	тартановое покрытие	350,0 м <sup>2</sup>		—
7	Покрытие спортивной площадки	тартановое покрытие	88,0 м <sup>2</sup>		—
8	Ограждение контейнерной площадки	профнастил	210 м <sup>2</sup>		—
9	Установка стоек для сушки белья	—	18 шт.		—
10	высадка кустарника, Туя высотой до 1,5м	—	25 шт.		—
11	Демонтаж дорожных бардюров	—	—		306 дорожный
12	Демонтаж песочницы	—	1 шт.		—
13	Демонтаж стоек бельевой площадки	—	24 шт.		—
14	Валка деревьев	—	9 шт.		—
15	Валка кустарника	—	12 шт.		—
16	Выкорчевка пня	—	1 шт.		—
17	Посев газона	семена газонных трав (смесь)	150,0 м <sup>2</sup>		—
18	Нанесение горизонтальной дорожной разметки на асфальт, для парковки	краска со светоотражающими элементами	52,0 м <sup>2</sup>		—

**Состав детских и спортивных малых архитектурных форм**

№	Наименование	Кол-во	Характеристики
1	Спорткомплекс, шт.	1	2380x2480x1920мм. спортивная площадка
2	Тройной каскад турников СВС-4, шт.	1	3000x150x2800мм. спортивная площадка
3	Качели с двойным сиденьем со спинкой, цепная подвеска, шт.	2	1300x2800x2000мм. детская площадка
4	Машинка, шт.	1	1740x1100x1000мм. детская площадка
5	Балансир, шт.	1	2100x300x900мм. детская площадка
6	Спорткомплекс, шт.	1	4200x1500x2800мм. спортивная площадка
7	Лаз детский, шт.	1	1750x650x650мм. детская площадка
8	Горка детская, шт.	1	3140x1200x1780мм. детская площадка
9	Карусель с рулем и сиденьем	1	1640x1640x780мм. детская площадка
10	Песочница с крышкой, шт.	1	2200x2200x2000мм. детская площадка
11	Парковая скамейка с навесом, шт.	2	1800x570x750мм. детская площадка
12	Установка скамейки для отдыха с чуркой, шт.	21	—
13	Стол с навесом	1	2000x2500x1700мм. детская площадка
14	Уличный тренажер Жим от груди	1	1500x800x2000мм
15	Уличный тренажер Гребля	1	2200x80x700мм
16	Уличный тренажер Эллиптический	1	1200x2200x2000мм

**Условные обозначения**

	— Спорткомплекс (1 шт.)		— Горка детская (1 шт.)		— Скамейки (19 шт.)
	— Тройной каскад турников (1 турник 3 уровня высоты)		— Песочница с крышкой (1 шт.)		— Чурны (19 шт.)
	— Качели двойное сиденье со спинкой, цепная подвеска (2 шт.)		— Карусель с рулем и сиденьем (1 шт.)		— Парковая скамейка с навесом (2 шт.)
	— Машинка (1 шт.)		— Тренажер "Жим от груди" (1 шт.)		— Ограждение тротуара, газона (установка)
	— Балансир малый (1 шт.)		— Тренажер "Гребля" (1 шт.)		— Опоры уличного освещения (5 шт.)
	— Спортивный комплекс (1 шт.)		— Тренажер "Гребля" (1 шт.)		— Бордюр тротуарный
	— Лаз детский (1 шт.)		— Стойка для сушки белья, l=5,0м (12 шт.)		— Бордюр дорожный
	— Стол со скамейками и навесом (1 шт.)		— Асфальтовое покрытие проезжей части		— Асфальтовое покрытие дорожек и тротуаров
			— Тартановое покрытие детской и спортивной площадок		— Асфальтовое покрытие бельевой площадки (кап. ремонт)
			— Расширение проезжей части асфальтовое покрытие		



**Экспликация**

- ① – Многоквартирный дом
- ② – Спортивная площадка для "уличной гимнастики"
- ③ – Детская оздоровительная площадка
- ④ – Бельевая площадка
- ⑤ – Площадка для мусорных контейнеров

**СОГЛАСОВАНО**

1. Председатель совета МКД №37 по ул. Комсомольской  
*Ю.С. Новикова*

2. Председатель совета МКД №39 по ул. Комсомольской  
*И.И. Новикова*

						<b>649-00-ГП</b>		
						Капитальный ремонт дворовой территории, по адресу: РБ, г. Октябрьский, ул. Комсомольская, 37, 39.		
Изм.	Кол-во	Лист	№ док.	Подп.	Дата	Страница	Лист	Листов
Разработчик	Хисматуллин					7	1	5
Нач. ПСГ	Хисматуллин							
Н. контроль	Хадиров							
						План благоустройства М 1:500. Условные обозначения Технико-экономические показатели		



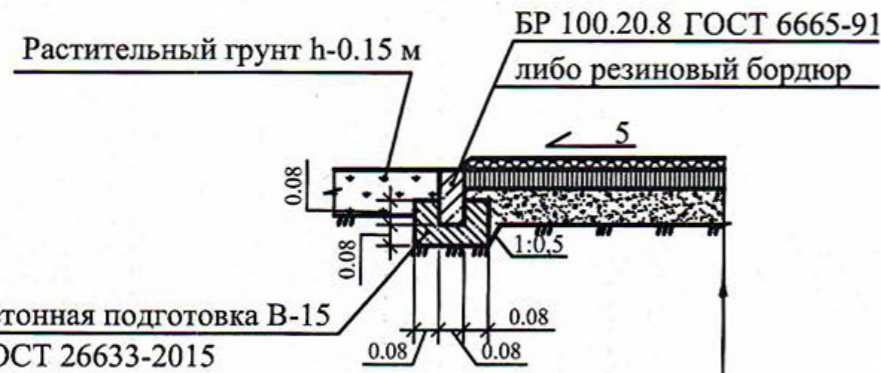


Конструкции дорожных одежд\*

Конструкция дорожной одежды детской площадки, и спортивной площадок

Тип III

Конструкция покрытия детской площадки

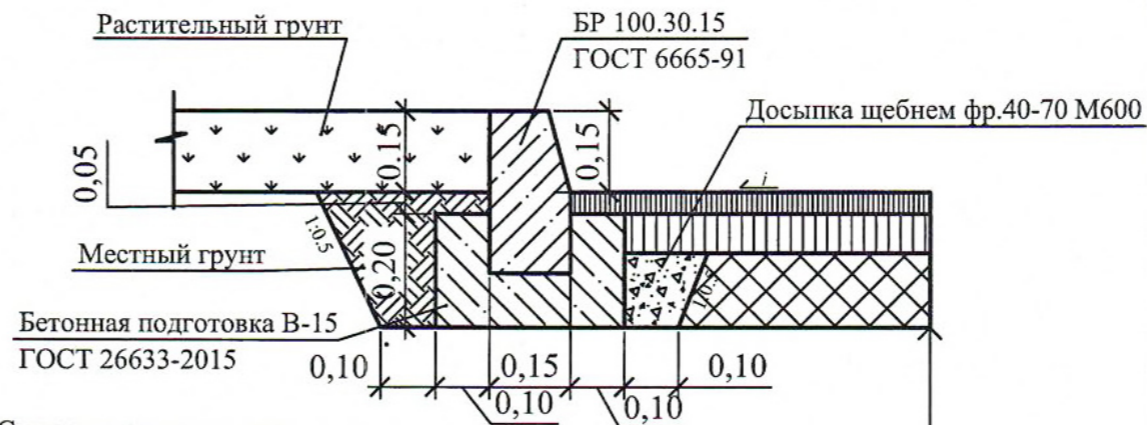


Уплотненный грунт	
Гравийно-песчаная смесь по ГОСТ 23735-2014	-0.15м
Мелкозернистый асфальтобетон тип Б марки III по ГОСТ 9128-2013	- 0.05м
Резиновое покрытие	- 0,03*-0,045**м

Конструкция дорожной одежды проезжей части. Обновление

Тип II

Конструкция покрытия обновления проезда.

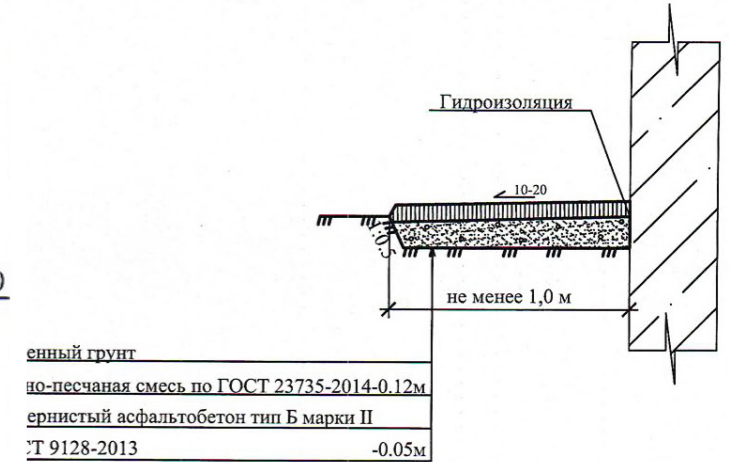


Существующая дорожная одежда	
Выравнивающий слой из крупнозернистого асфальтобетона марки II по ГОСТ 9128-2013 нсп	-0,07 м
Мелкозернистый асфальтобетон тип Б, марки II по ГОСТ 9128-2013-	0,05 м

Конструкция дорожной одежды тротуара, беговой площадки

Тип I

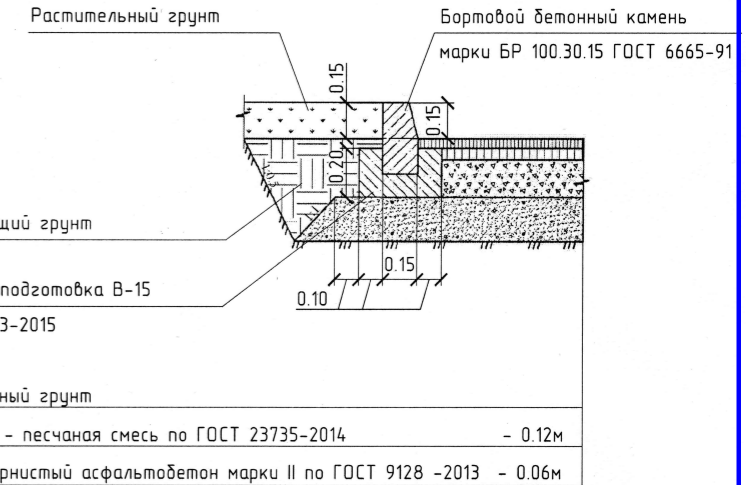
Конструкция покрытия отмостки



Уплотненный грунт	
Гравийно-песчаная смесь по ГОСТ 23735-2014-0.12м	
Крупнозернистый асфальтобетон тип Б марки II по ГОСТ 9128-2013	-0.05м

Конструкция дорожной одежды контейнерной площадки

КОНСТРУКЦИЯ ДОРОЖНЫХ ОДЕЖД ТИП I. КОНТЕЙНЕРНАЯ ПЛОЩАДКА

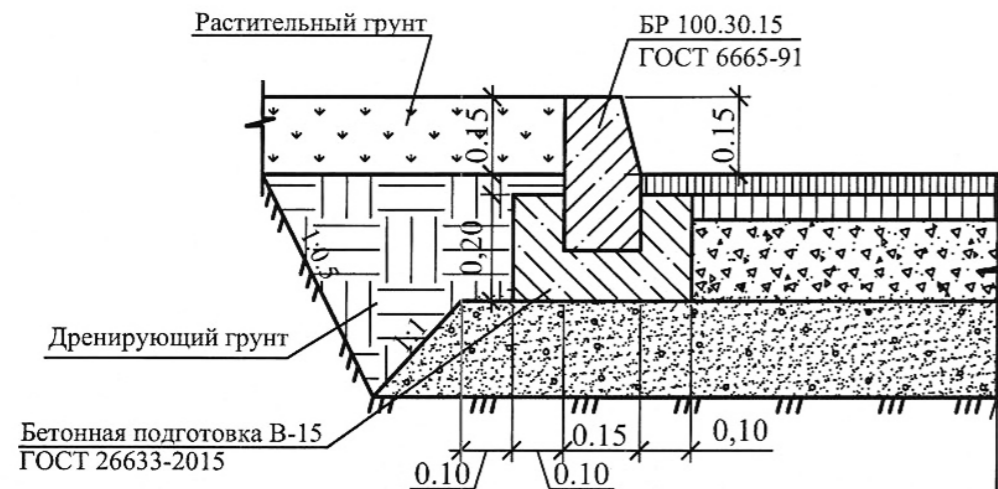


Уплотненный грунт	
Гравийно - песчаная смесь по ГОСТ 23735-2014	- 0.12м
Крупнозернистый асфальтобетон марки II по ГОСТ 9128 - 2013	- 0.06м

Конструкция дорожной одежды проезжей части. Расширение проезда

Тип I


Конструкция покрытия проезда, автостоянки



Уплотненный грунт	
Гравийно-песчаная смесь по ГОСТ 23735-2014	-0.20м
Щебень фр.40-70 с заклинкой мелким щебнем по ГОСТ 8267-93	-0.15м
Крупнозернистый асфальтобетон марки II по ГОСТ 9128-2013	- 0.07м
Мелкозернистый асфальтобетон тип Б марки II по ГОСТ 9128-2013-	0,05м

Примечание:

\*Типовые конструкции покрытий проездов, дорожек и площадок, разработаны ООО "ПИ Башжилкоммунпроект", и утверждены Министерством ЖКХ Респ. Башкортостан 11.02.2019г.

<b>649-00-ГП</b>					
Капитальный ремонт дворовой территории, по адресу: РБ, г. Октябрьский, ул. Комсомольская, 37, 39.					
Изм.	Коллч.	Лист	№ док.	Подп.	Дата
Разраб	Хисматуллин				
ГИП	Хисматуллин				
Нач. ПСГ	Надежкин				
Н. контроль	Хадирав				
				Стадия	Лист
				П	2
Конструкции дорожных одежд					

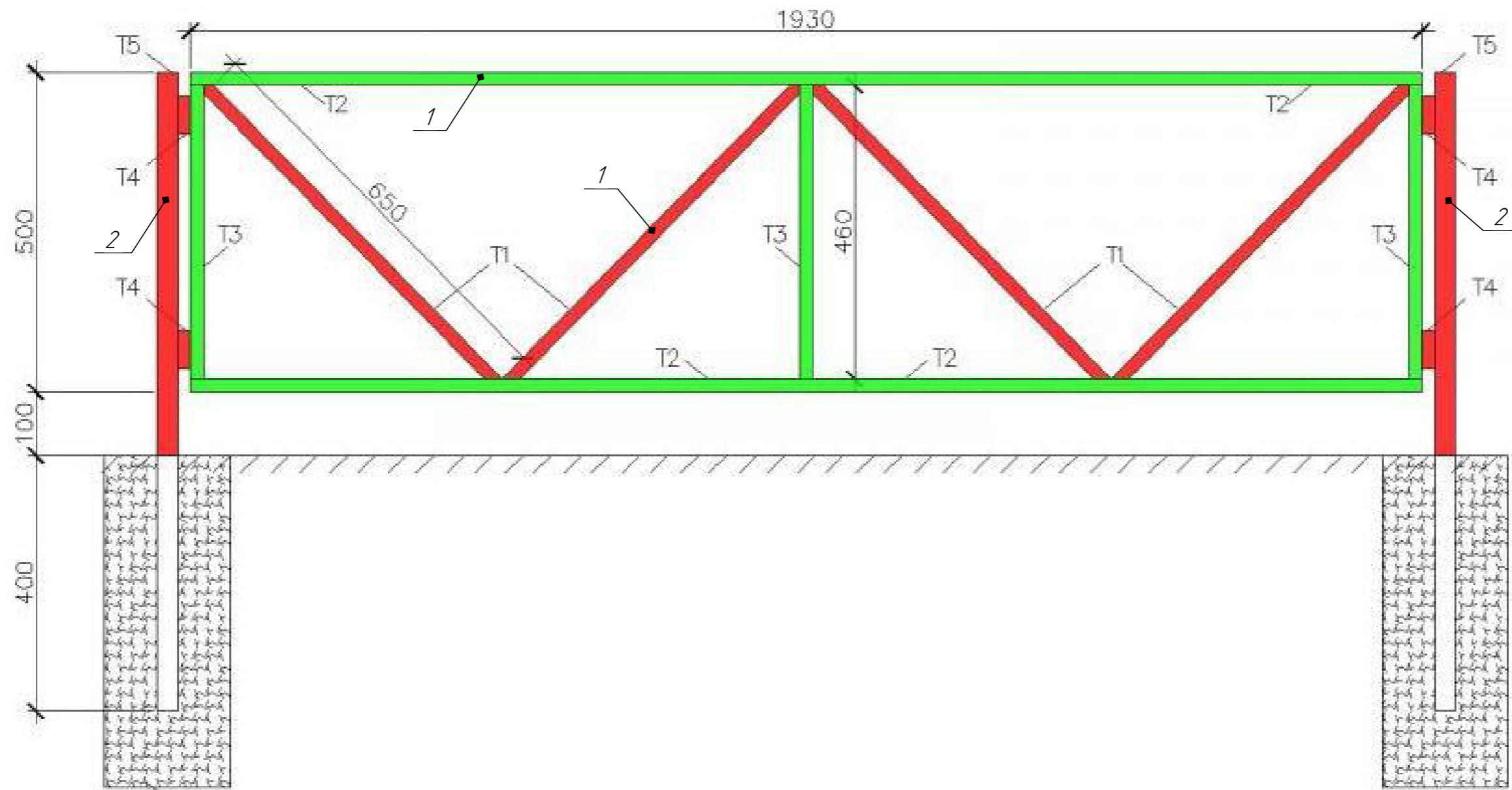
Согласовано

Взам. инв. №

Подп. и дата

Инв. № подл.

Ограждение газона и площадок от проезжей части




Согласовано

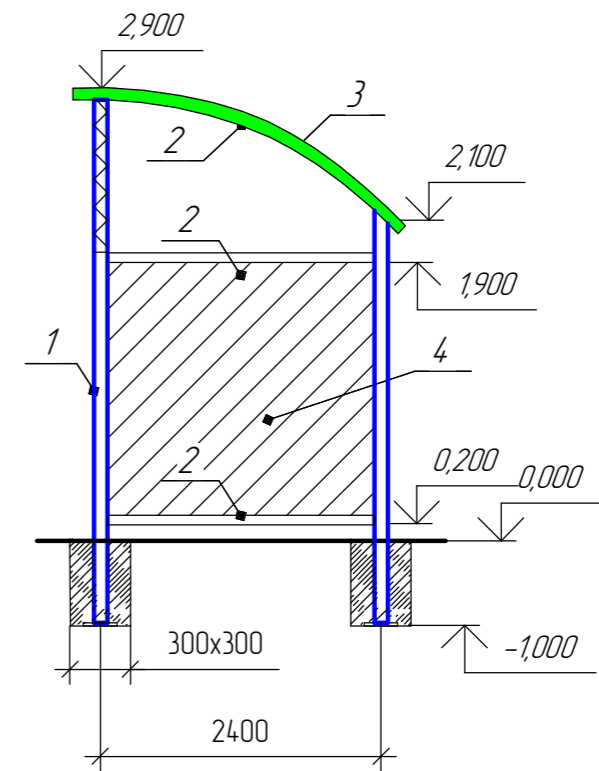
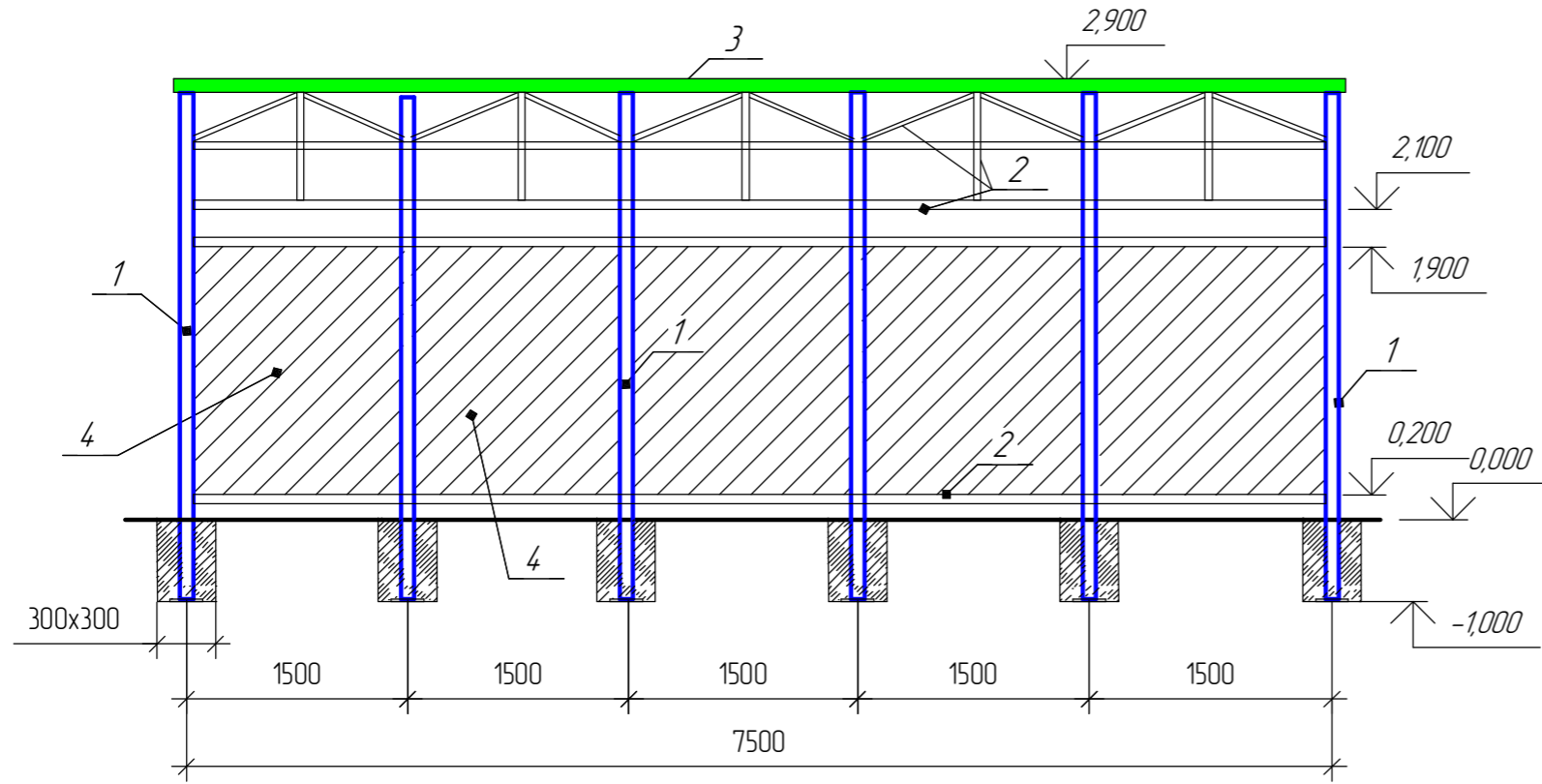
Взам. инв. №	
Подп. и дата	
Инв. № подл.	

Поз.	Обозначение	Наименование	Кол. шт	Масса ед.кг	Примеч.
1	ГОСТ 8639-82 (Т1,Т2,Т3)	Труба профильная 20х20х15, м	154,0	0,841	1295,14 кг общий вес
2	ГОСТ 3262-75 (Т4, Т5)	Труба водогазопроводная 40х2,8, м	390,0	3,6	1404,0 кг общий вес

<b>649-00-ГП</b>					
Капитальный ремонт дворовой территории, по адресу: РБ, г. Октябрьский, ул. Комсомольская, 37, 39.					
Изм.	Кол.ч.	Лист	№ док.	Подп.	Дата
Разраб		Хисматуллин			
ГИП		Хисматуллин			
Нач. ПСГ		Надежкин			
Н. контроль		Хадиров			
			Стадия	Лист	Листов
			П	3	
			Ограждение газона и площадок от проезжей части		

# Ограждение контейнерной площадки для ТБО



Согласовано

Взам. инв. №

Подп. и дата

Инв. № подл.

Поз.	Обозначение	Наименование	Кол-во	Масса ед.кг	Примеч.
1	Стойка, ГОСТ 8639-82	Труба профильная 50x50x3, м	42,0	4,3	180,6 кг общий вес
2	Рама, ГОСТ 8645-86	профильная труба 40x20x3, м	40,0	2,4	96,0 кг общий вес
3	Листовой стеклопластик	Листовой стеклопластик, м <sup>2</sup>	18,0		
4	Профилированный лист С-9	Профилированный лист С-9, м <sup>2</sup>	21,0		
5	Бурение ям $\varnothing 300$ мм, l=1000мм	шт.	12		

649-00-ГП

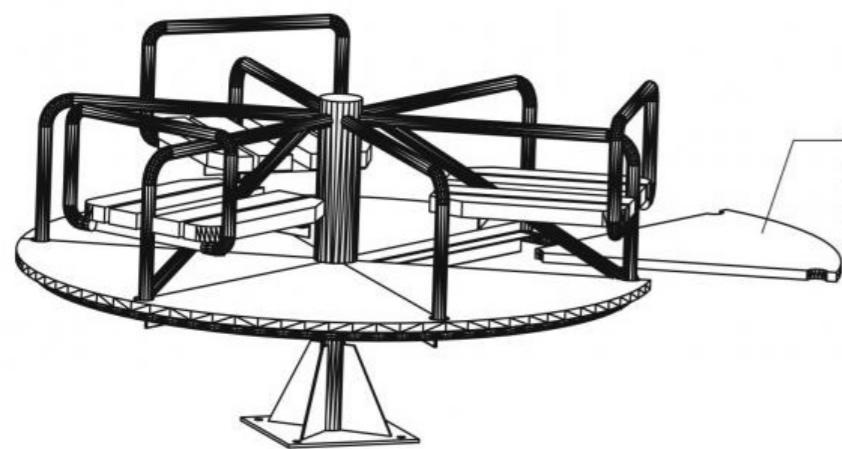
Капитальный ремонт дворовой территории, по адресу: РБ, г. Октябрьский, ул. Комсомольская, 37, 39.

Изм.	Кол.ч.	Лист	№ док.	Подп.	Дата	Стадия	Лист	Листов
Разраб		Хисматуллин				П	4	
ГИП		Хисматуллин						
Нач. ПСГ		Надежкин						
Н. контроль		Хадиров				Ограждение контейнерной площадки для ТБО		



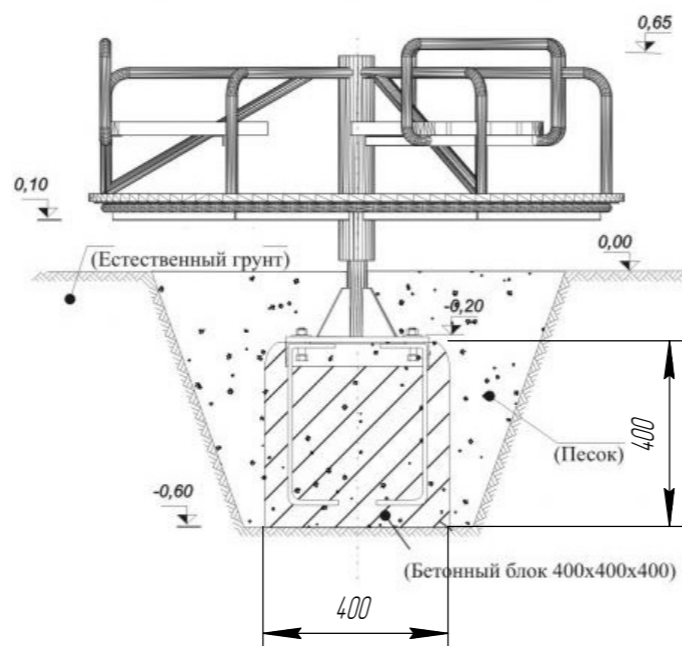


## СПЕЦИФИКАЦИЯ

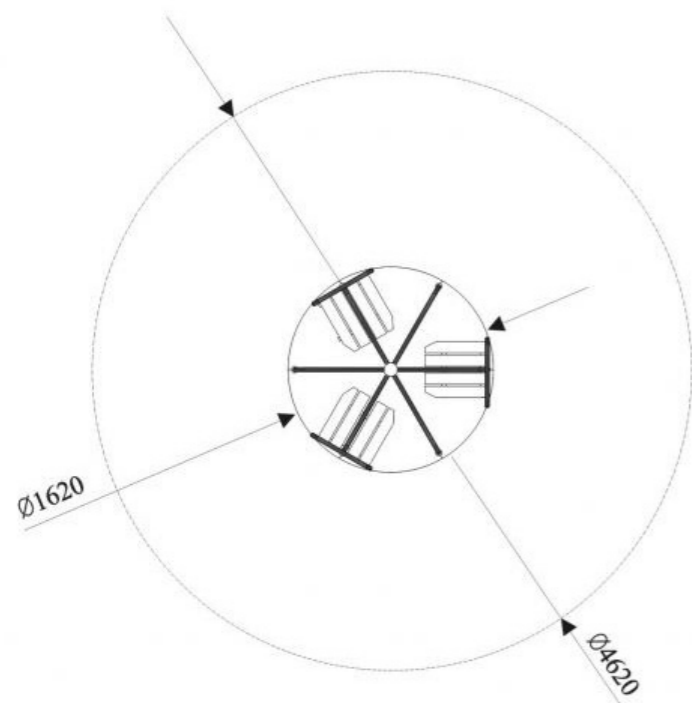


(Общий вид)

Сектор демонтируется на время крепления карусели к фундаменту



(Схема монтажа оборудования)



(Зона безопасности)

Поз.	Обозначение	Наименование	Кол. шт.	Масса ед., кг	Примеч.
<i>Карусель</i>					
1.		Бетон М 150, м3	0,064		
2.	ГОСТ 24379.1-2012	Анкерный фундаментный болт	4	0,35	
<i>Качели</i>					
3.		Бетон М 150, м3	4		600*300*300мм
<i>Игровой детский комплекс</i>					
4.		Бетон М 150, м3	4		600*300*300мм
<i>Спортивный комплекс</i>					
5.		Бетон М 150, м3	4		600*300*300мм

Согласовано

Взам. инв. №	
Подп. и дата	
Инв. № подл.	

<b>649-00-ГП</b>					
Капитальный ремонт дворовой территории, по адресу: РБ, г. Октябрьский, ул. Комсомольская, 37, 39.					
Изм.	Кол.ч.	Лист	№ док.	Подп.	Дата
Разработал		Хисматуллин			
ГИП		Хисматуллин			
Нач. ПСГ		Надежкин			
Н. контроль		Хадиров			
				Стадия	Лист
				П	5
				Листов	
МАФ. Фундаменты				